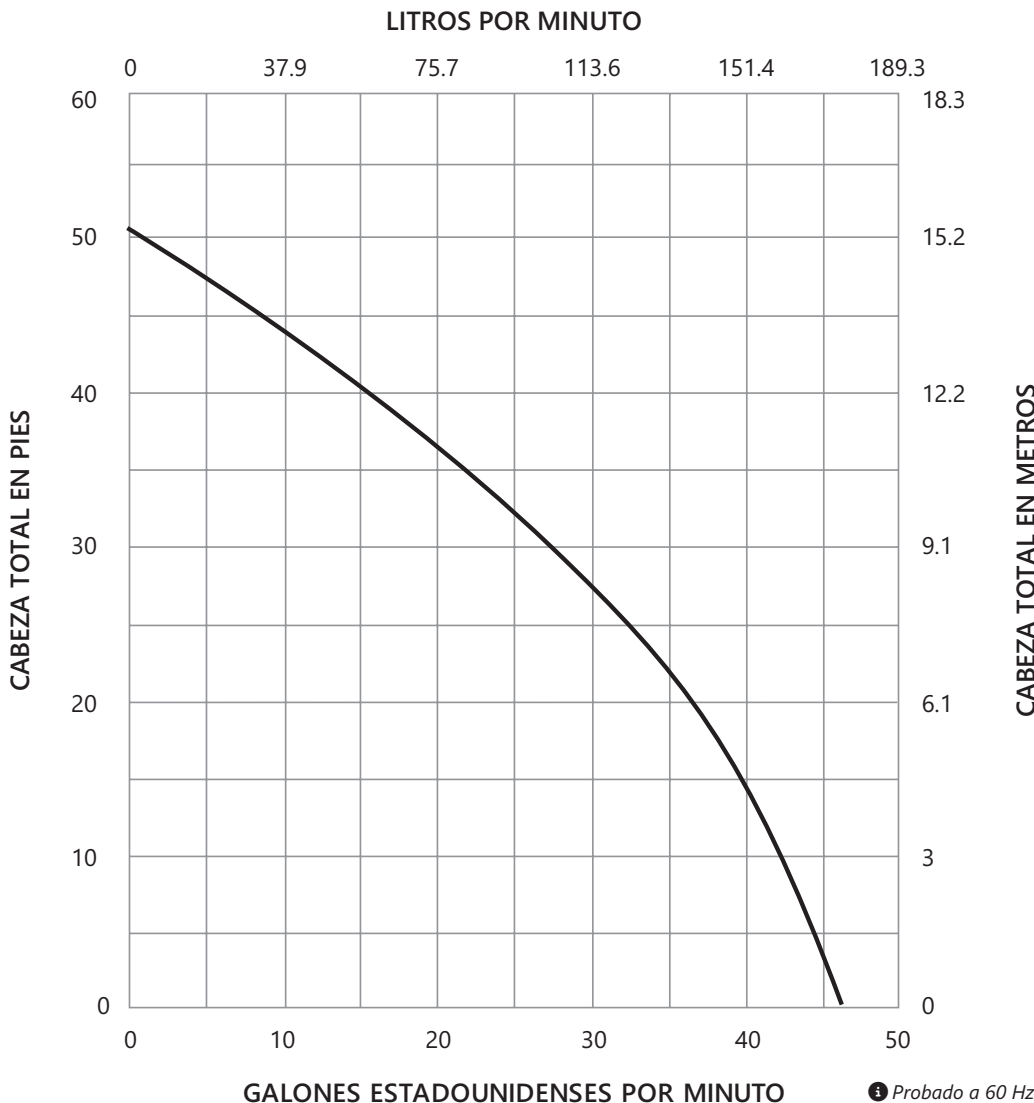
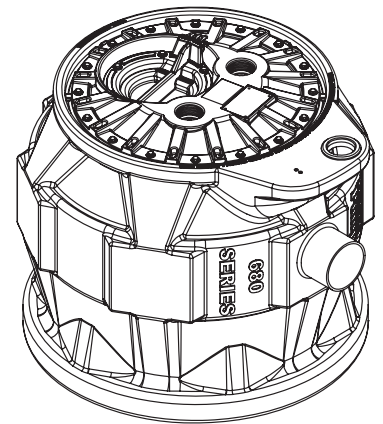
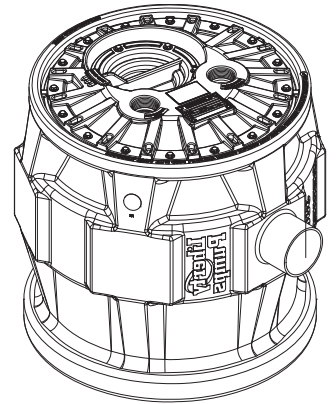
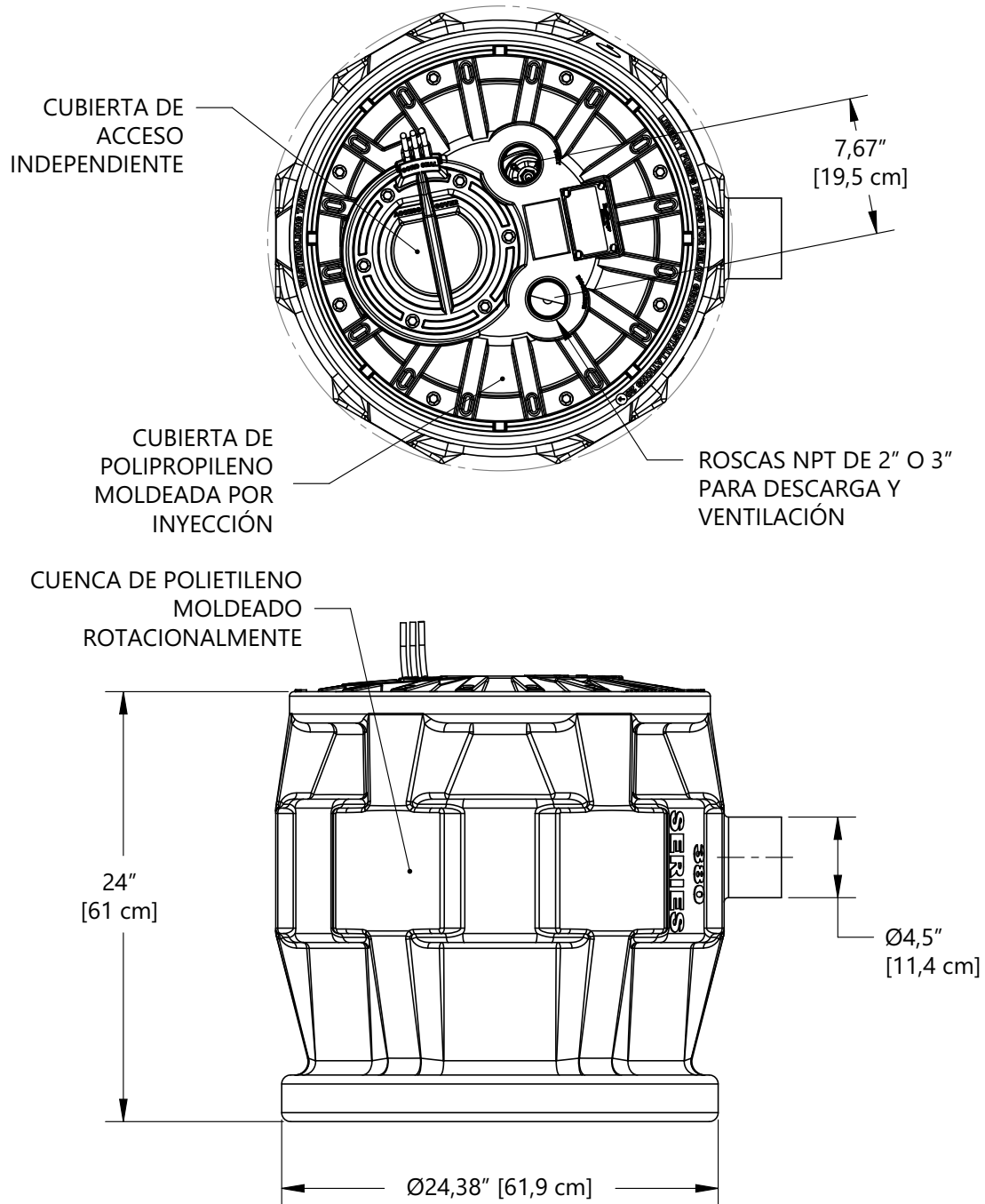


## Especificaciones del producto

### Serie ProVore® 380 & ProVore® 680 Paquetes de trituradores residencial

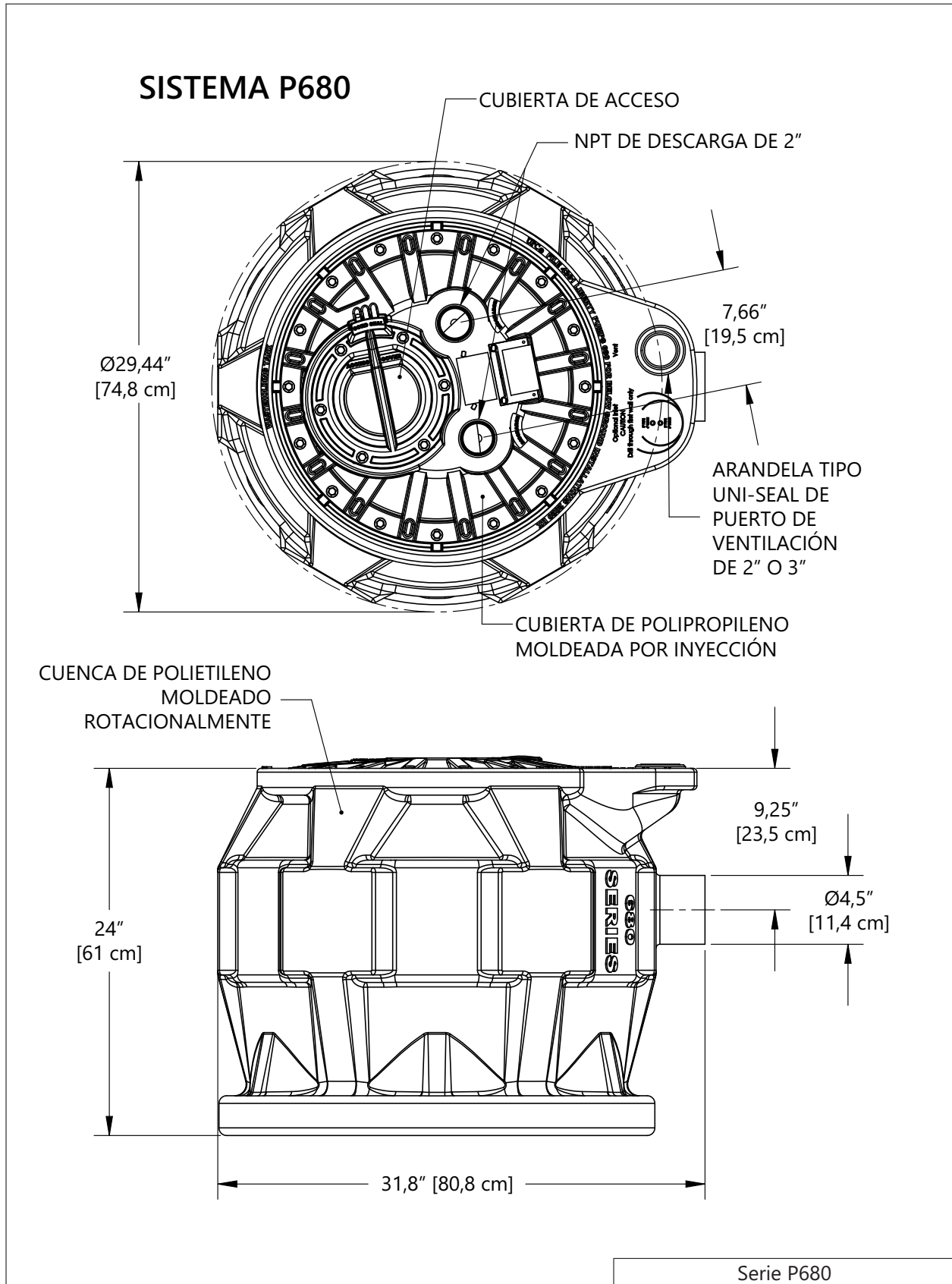


## SISTEMA P380

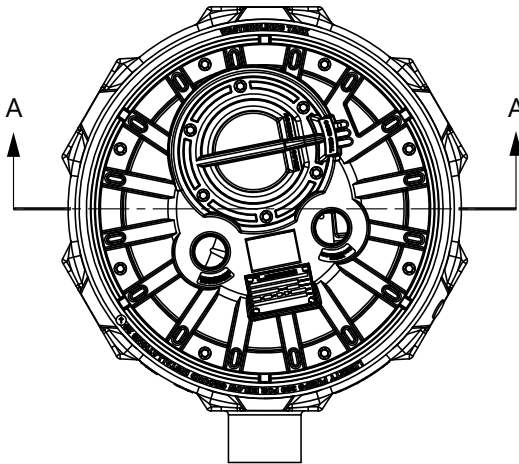


Serie P380

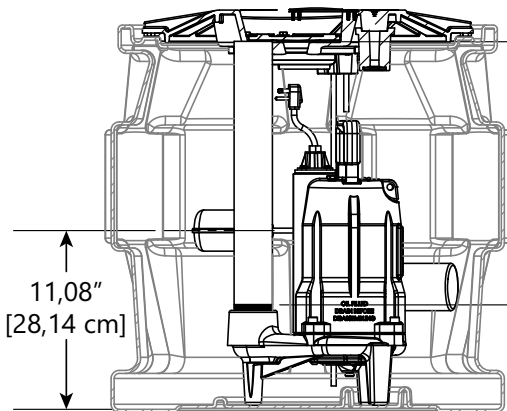
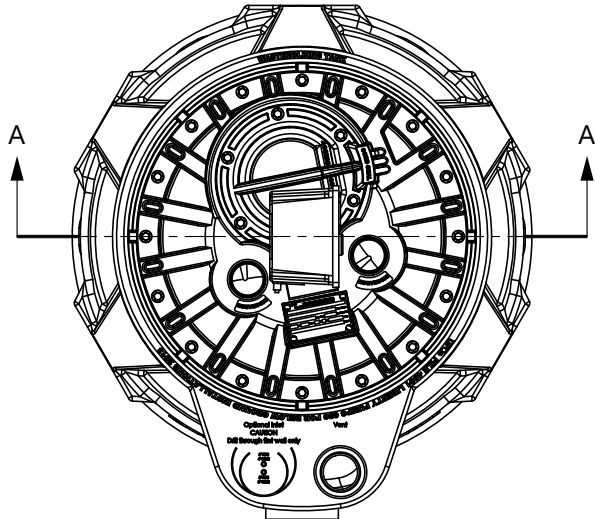
**Serie ProVore®380 & ProVore®680 Datos dimensionales**



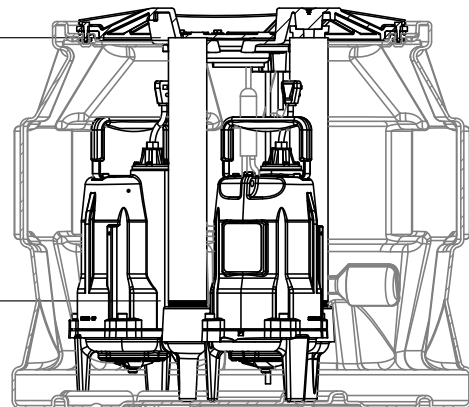
SISTEMA P380



SISTEMA P680

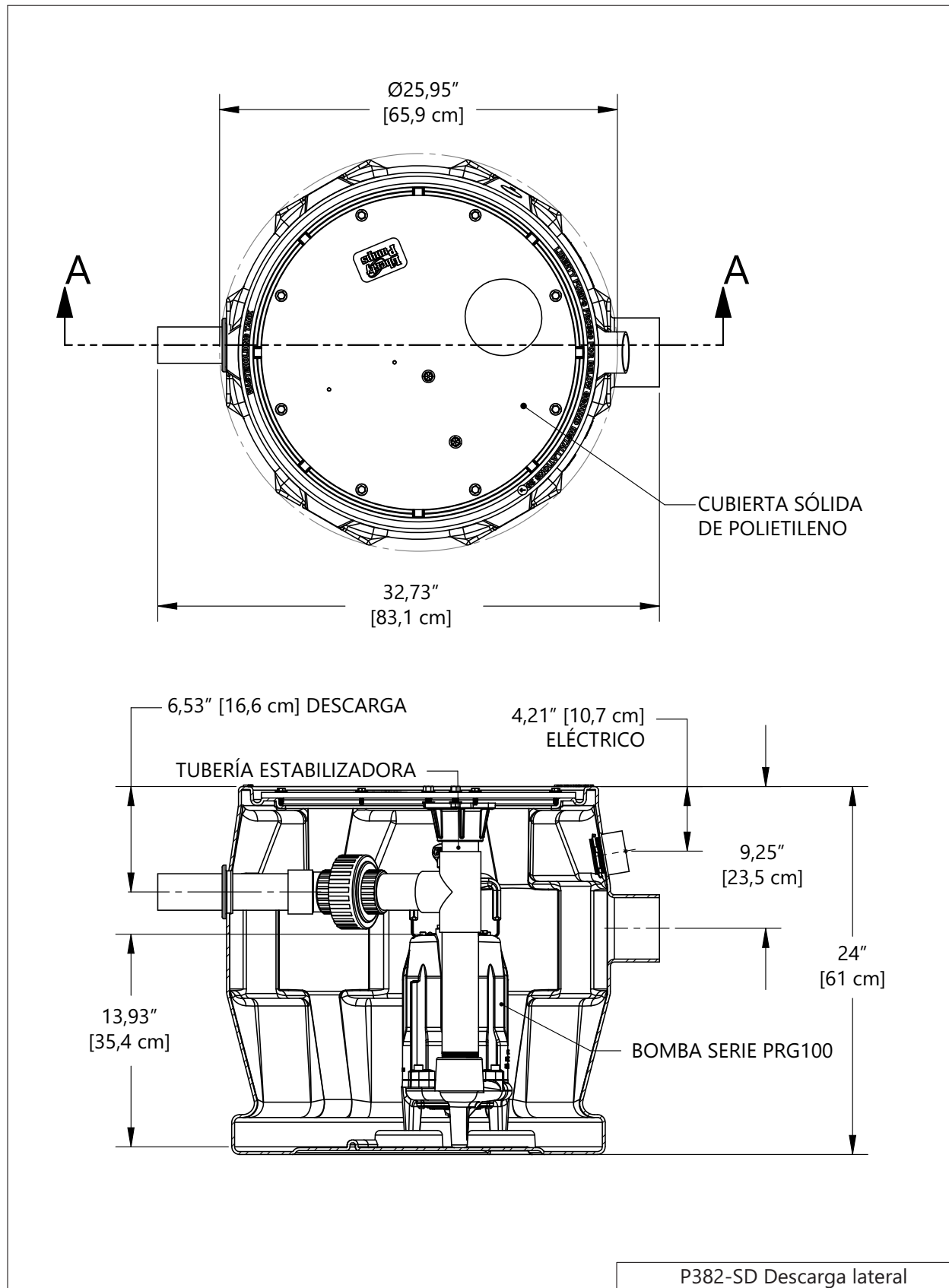


16,32"  
[41,45 cm]

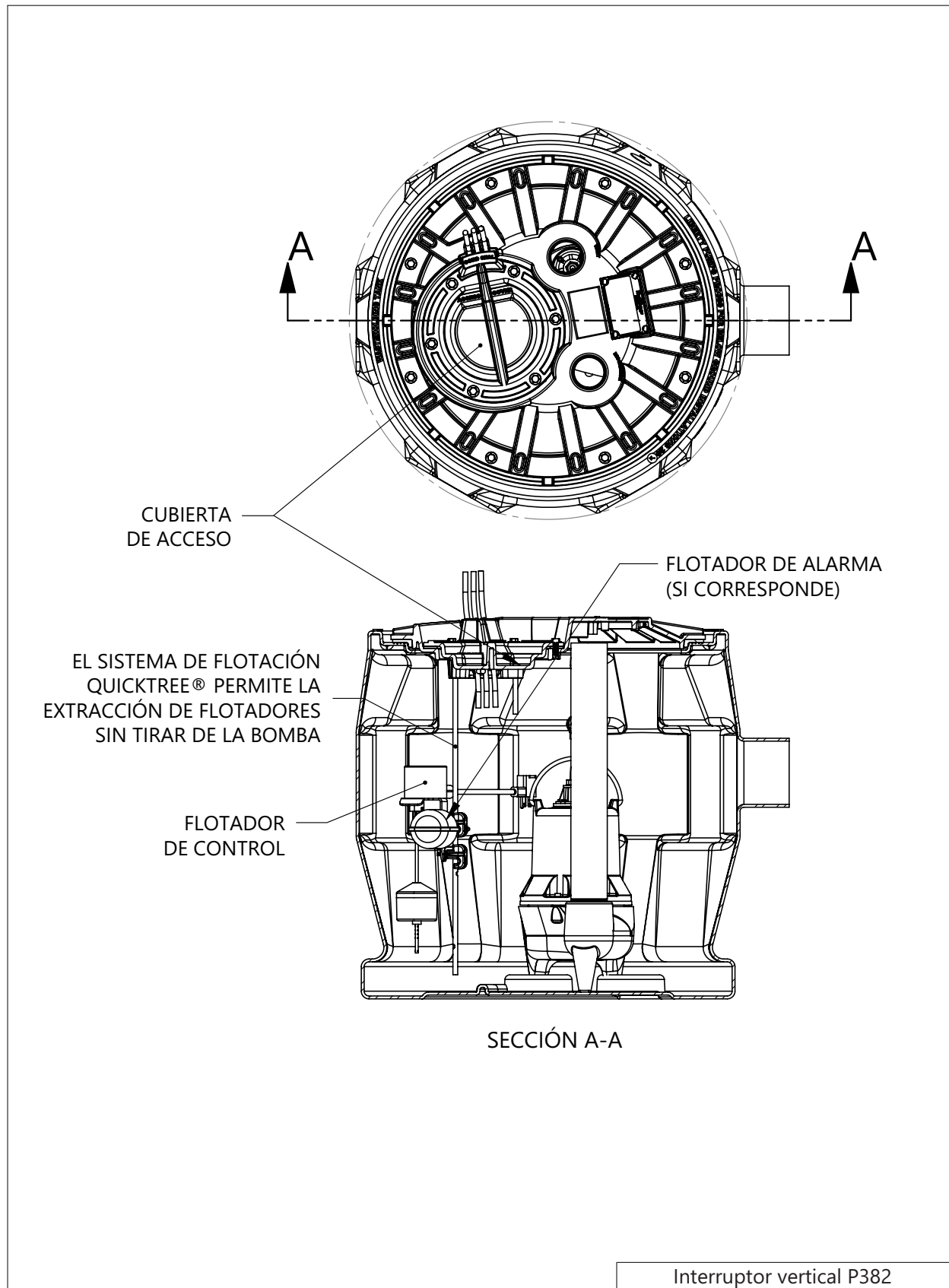


Serie P380 y P680

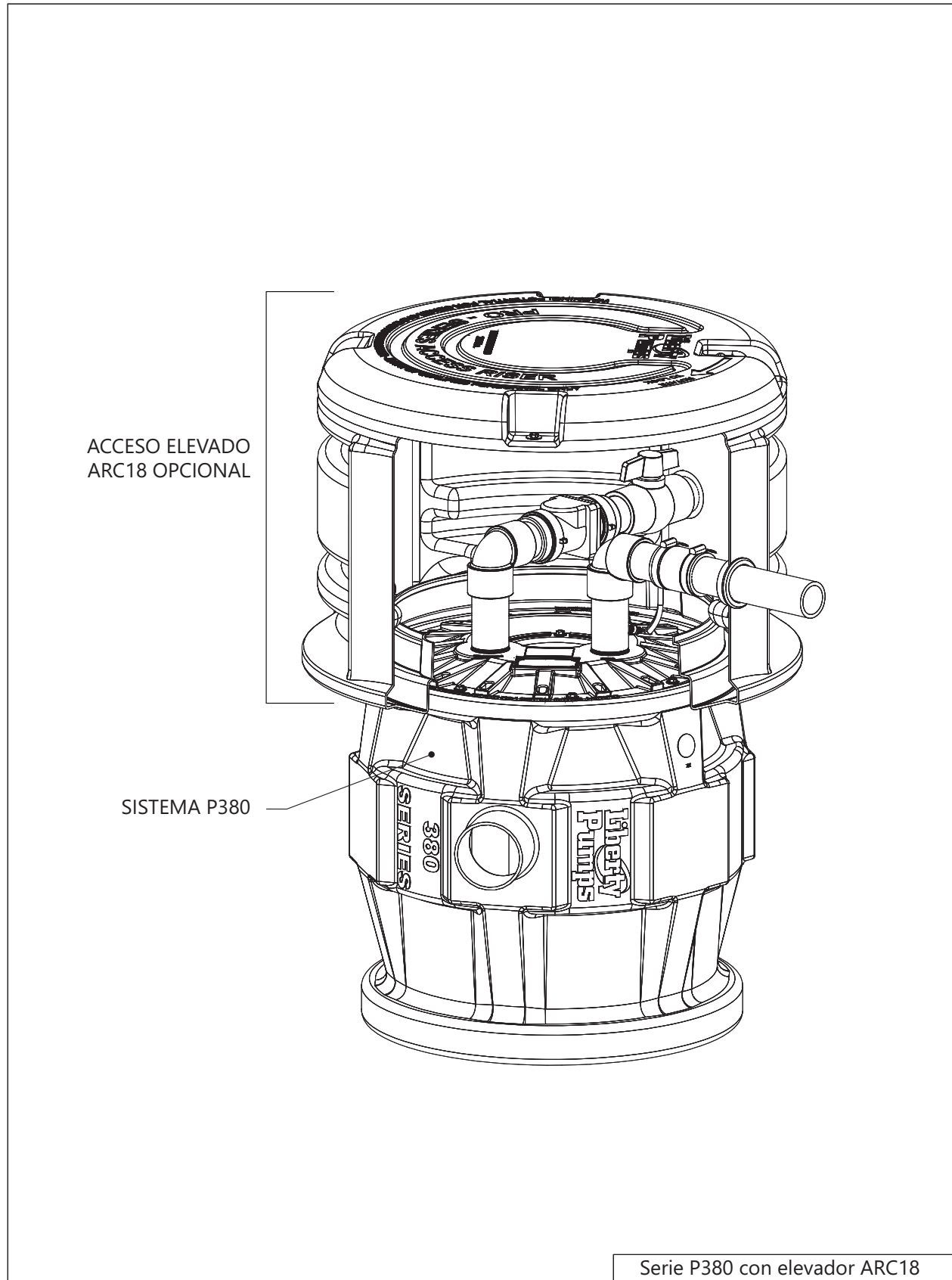
**Serie ProVore®380 & ProVore®680 Datos dimensionales**



**Serie ProVore®380 & ProVore®680 Datos dimensionales**

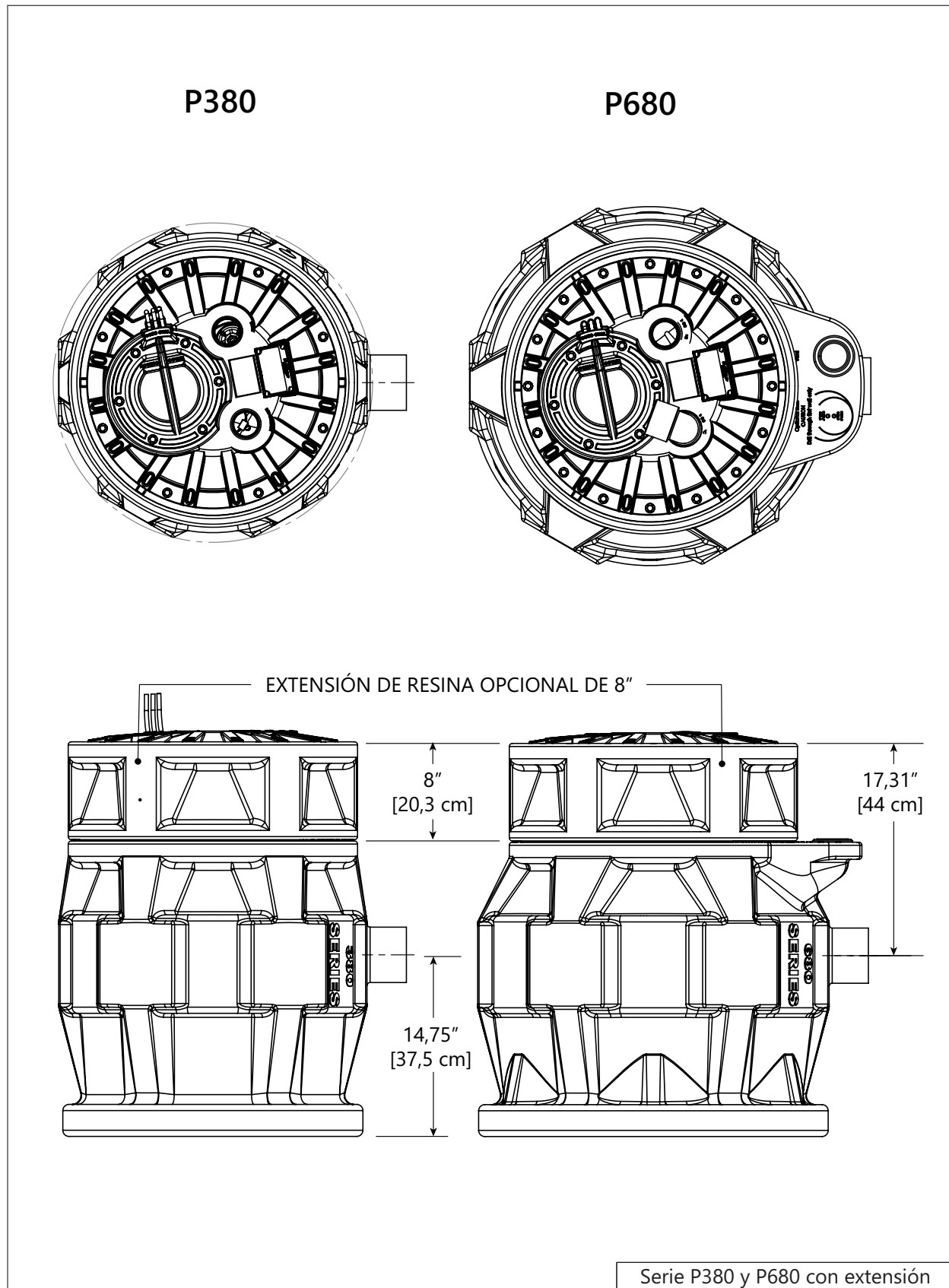


**Serie ProVore®380 & ProVore®680 Datos dimensionales**





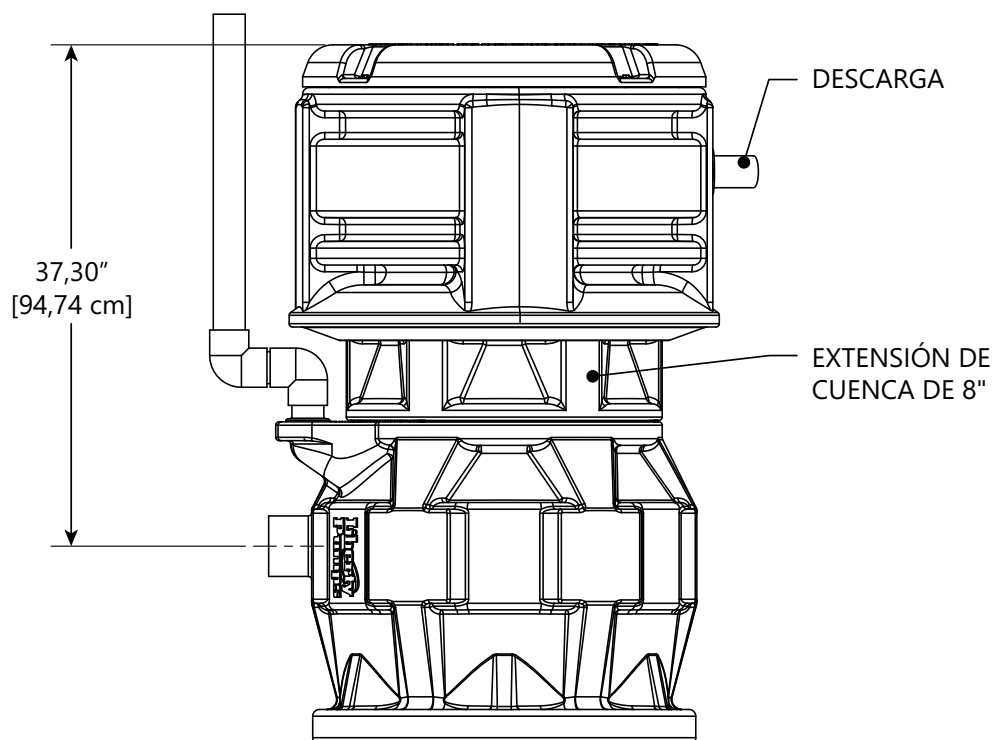
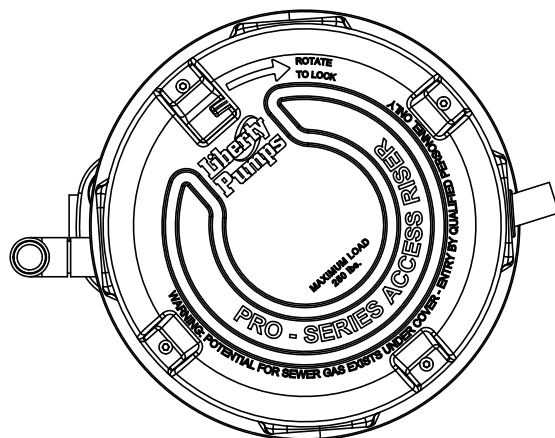
Serie ProVore®380 & ProVore®680 Datos dimensionales



Serie P380 y P680 con extensión



## P680 APLICACIÓN AL AIRE LIBRE



P680 con X8-D y ARC18

## Serie ProVore®380 & ProVore®680 Datos eléctricos

MODELO	HP	VOLTAJE	FASE	SF (FACTOR DE SERVICIO)	AMPERAJE DE CARGA COMPLETA	AMPERAJE DE ROTOR BLOQUEADO	TEMPERATURA DE SOBRECARGA TÉRMICA	CLASE DE BOBINADOS DEL ESTATOR	DESCARGA	AUTOMÁTICO
P382XPRG101	1	115	1	1,00	12	47	105 °C 221 °F	B	5 CM [2 PULG]	SÍ
P382XPRG101V	1	115	1	1,00	12	47	105 °C 221 °F	B	5 CM [2 PULG]	SÍ (VERTICAL)
P382PRG101SD-2	1	115	1	1,00	12	47	105 °C 221 °F	B	5 CM [2 PULG] (VERTICAL)	SÍ
P382XPRG102	1	230	1	1,00	6	23,7	105 °C 221 °F	B	5 CM [2 PULG]	SÍ
P682XPRG101	1	115	1	1,00	12	47	105 °C 221 °F	B	5 CM [2 PULG]	SÍ
P682XPRG101W	1	115	1	1,00	12	47	105 °C 221 °F	B	5 CM [2 PULG]	SÍ (PANEL EXTERIOR)
P682XPRG102	1	230	1	1,00	6	23,7	105 °C 221 °F	B	5 CM [2 PULG]	SÍ
P682XPRG102W	1	230	1	1,00	6	23,7	105 °C 221 °F	B	5 CM [2 PULG]	SÍ (PANEL EXTERIOR)

## Serie ProVore®380 & ProVore®680 Datos técnicos

SISTEMA	TANQUE	CUENCA DE POLIETILENO LISTADO UPC CUMPLE CON LA PRUEBA DE APILAMIENTO IAPMO PS52 DE 10 PIES
	CUBIERTA	POLIPROPILENO (HDPE PARA MODELO DE DESCARGA LATERAL)
	RIEL GUÍA	NINGUNO - LAS BOMBAS SALEN CON LA CUBIERTA
	BUJE DE ENTRADA	INCORPORADO AL TANQUE
	TUBERÍA DE DESCARGA	PVC CÉDULA 80
	CONTROL	SISTEMAS P380 – INTERRUPTORES FLOTANTE DE LENGÜETA SISTEMAS P680 – CONTROL DE PDC
BOMBA	IMPULSOR	HIERRO FUNDIDO
	TAMAÑO DE MANIPULACIÓN DE SÓLIDOS	BOMBA TRITURADORA: 0,5 CM [0,2 PULG]
	PINTURA	CUBIERTA PULVERIZADA
	TEMPERATURA MÁX. DE LÍQUIDO	60 °C [140 °F] INTERMITENTE
	SOBRECARGA TÉRMICA	105 °C [221 °F]
	TIPO DE CABLE DE ALIMENTACIÓN	SJTW
	CARCASA DEL MOTOR	HIERRO FUNDIDO
	VOLUTA	HIERRO FUNDIDO
	EJE	ACERO INOXIDABLE SERIE 303
	HARDWARE	ACERO INOXIDABLE
	JUNTAS TÓRICAS	BUNA-N
	SELLO MECÁNICO	CARBURO DE SILICIO IMPREGNADO DE GRAFITO UNIFICADO

## Serie ProVore®380 & ProVore®680 Especificaciones

Consulte la especificaciones de la bomba individual para obtener más detalles sobre la(s) bomba(s).

### 1.01 GARANTÍA

La garantía limitada estándar será de 3 años.